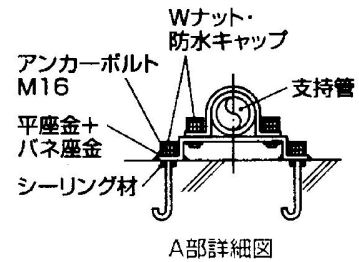
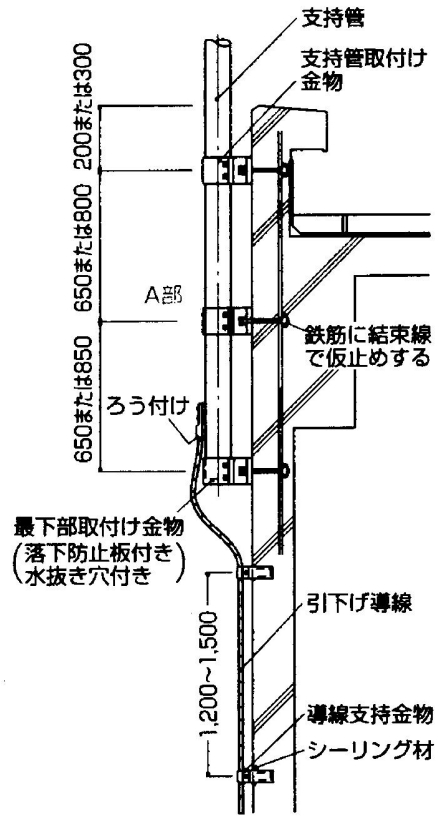
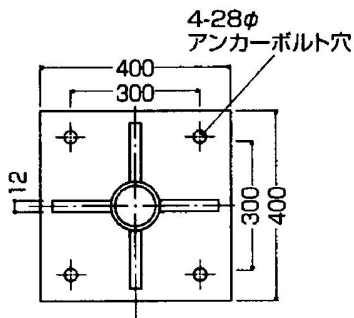
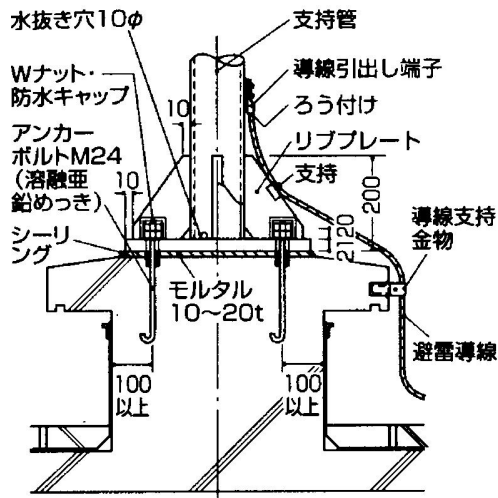


1. ベースプレートの場合

2. 外壁に支持する場合



留意事項

- ・ 支持管、支持管取付け金物、ベースプレートおよびアンカーボルトは、溶融亜鉛めっきとする。支持管を外壁に取り付ける場合は、3個所で固定する。
- ・ 突針支持金物、コンクリート表面およびアンカーボルトの周蹄を、防水のためシーリング材で充填する。