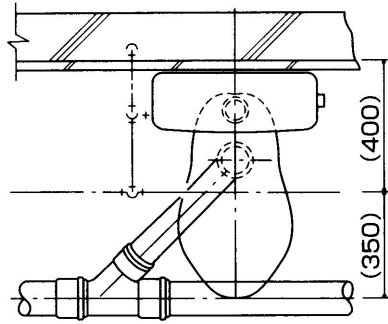
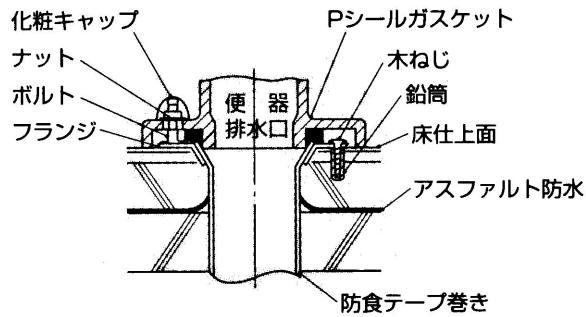


M-36	洋風大便器の取付け	
------	-----------	--

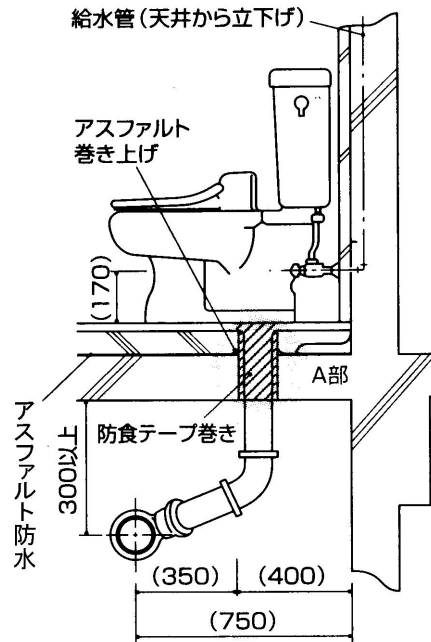
適用範囲		
------	--	--



平面図



A部詳細図



梁の位置を確認する

断面図

留意事項

- 床面に凹凸がないか十分注意し、所定の位置に垂直に取り付ける。
- 止水栓と配管の接続は、水栓ソケットを使用しねじ込みによって行う。
また、排水管と器具の取合いはフランジ接続とする。
- 給水管は、原則として外壁に埋め込んではいならない。