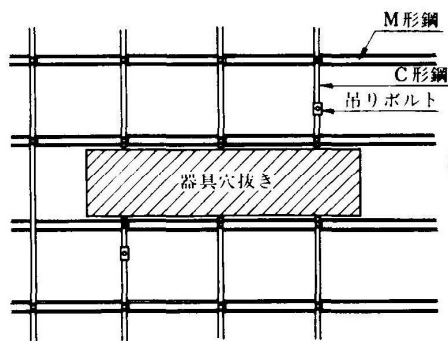
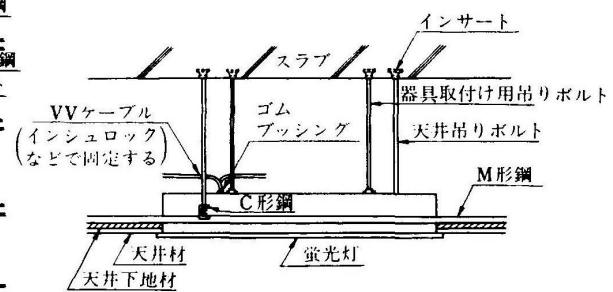


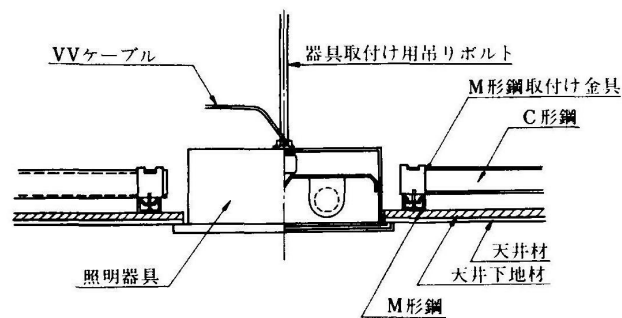
- a . 天井内のほかの設備（ダクト、配管など）とぶつからないように、事前に十分な打合せを行う。
- b . 天井伏図で天井目地、空調設備、スプリンクラー、火災感知器、スピーカー、点検口などとの取合せを事前検討する。
- c . 天井穴あけ寸法を穴あけ作業完了後チェックする。天井下地完了後点検すると特によい。
- d . 器具重量が重い場合は、必ず造営物から直接吊り込む。
- e . ダウンライトなどの場合は、天井下地に器具枠固定金物で確実に取り付ける。
- f . 天井材が極軽質の場合、切口を器具取付け中に損傷しないように特に注意する。
- g . 配線用ボックスは、器具のできるだけ近くに取り付ける。



平面図



横断面図



織断面図